

超電導低温測定装置

液体He中でジョセフソン素子やSFQ素子の特性測定が出来ます。

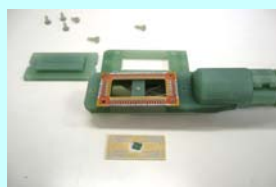
特 長

型 番: SCX-2004

- ◎ 液体He中(4.2K)でも繰り返し確実なコンタクトが可能です。
- ◎ プリント基板、板バネ、信号用同軸ケーブルに至るまで非磁性材料を使用しているため磁場の影響を受けません。

仕 様

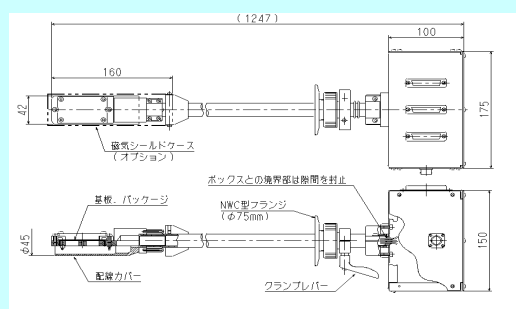
- 1、Dsub型コネクタ(25P) 3個及びフランジ型コネクタ1個設置。
- 2、グランドピンを含めた120本のコンタクト板バネを有するチップ測定用パッケージのマウント機構を有する。
- 3、プリント基板、板バネ、ケーブル、筐体には非磁性材料を使用。
- 4、既存のメッサークライオサーム社製液体ヘリウム容器(HELIOS50A)への挿入が可能である。
- 5、既存の日本特殊陶業社製超伝導チップ測定用パッケージが装着可能。



コンタクトピンとパッケージ基板



Dsubコネクタ型



(お断り)写真は基本形を示します。詳細は図面をご

TAIYO DENSHI タイヨー電子株式会社

電 話: 042-365-8133

FAX: 042-365-8139

住 所: 〒183-0014 東京都府中市是政4丁目2番地72